

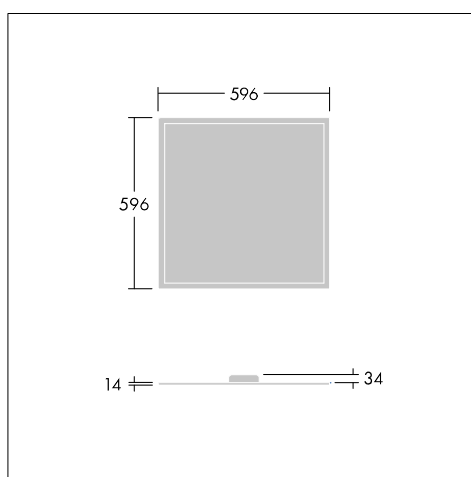
Beta 2

Une solution flexible, efficace et durable pour les bureaux et les établissements scolaires

- Grâce au diffuseur prismatique, cette unité est idéale pour les zones de travail ainsi que les aires de circulation dans les bâtiments administratifs
- Beta 2 respecte la norme d'éclairage (EN12464-1), ce qui en fait une solution idéale pour les environnements de travail
- Un excellent système central assure une haute performance alors qu'une construction minimaliste permet de réduire le prix au maximum
- Beta 2 peut être appliqué dans des zones comme les laboratoires et les sanitaires, grâce à sa protection contre les éclaboussures et sa faible infiltration de poussières résultant d'un indice de protection plus élevé côté pièce de IP54 et IK06



Photographies, dessins et données photométriques sont communiqués à titre informatif. Pour prendre connaissance de données spécifiques sélectionnez le produit concerné.



Matériaux / Finitions

Châssis : tôle d'acier blanc

Diffuseur : prismatique

Installation / Montage

Convient pour les encastrés, en série, et accessoires permettant des installations dans les plafonds en placoplâtre, en plafonnier et en suspension.

Données commerciales

Désignation	ILCOS	Culot	Poids (kg)	Code SAP
Beta 2 carré				
BETA 2 LED3800-840 HF Q600	LED		4	96631442
BETA 2 LED3800-830 HF Q600	LED		4	96631443
BETA 2 LED3000-840 HF Q600	LED		4	96631453
BETA 2 LED3000-830 HF Q600	LED		4	96631454
Beta 2 carré, gradable				
BETA 2 LED3800-840 HFIX Q600	LED		4	96631444
BETA 2 LED3800-830 HFIX Q600	LED		4	96631445
BETA 2 LED3000-840 HFIX Q600	LED		4	96631455
BETA 2 LED3000-830 HFIX Q600	LED		4	96631456

Beta 2

Désignation	ILCOS	Culot	Poids (kg)	Code SAP
Beta 2 rectangulaire				
BETA 2 LED3800-840 HF 300X1200	LED		4,5	96631464
BETA 2 LED3800-830 HF 300X1200	LED		4,5	96631465
BETA 2 LED3000-840 HF 300X1200	LED		4,5	96631471
BETA 2 LED3000-830 HF 300X1200	LED		4,5	96631472
Beta 2 rectangulaire, gradable				
BETA 2 LED3800-840 HFIX 300X1200	LED		4,5	96631466
BETA 2 LED3800-830 HFIX 300X1200	LED		4,5	96631467
BETA 2 LED3000-840 HFIX 300X1200	LED		4,5	96631473
BETA 2 LED3000-830 HFIX 300X1200	LED		4,5	96631474
Accessoires Beta 2				
BETA 2 SURFACE MOUNT KIT Q600			2,5	96631496
BETA 2 SURFACE MOUNT KIT 300X1200			2,9	96631498
BETA 2 PLASTERBOARD MOUNT KIT Q600			2	96631499
BETA 2 PLASTERBOARD MOUNT KIT 300X1200			2,5	96631501
BETA 2 SUSPENSION KIT			0,13	96631502